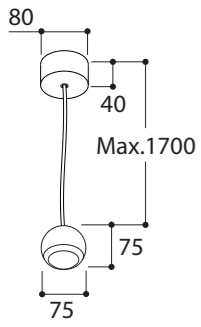
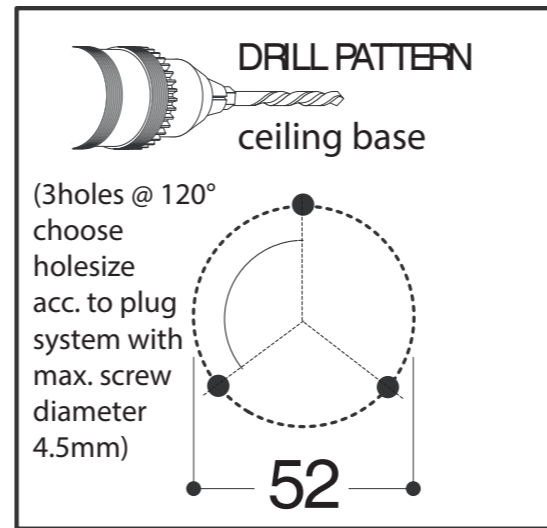
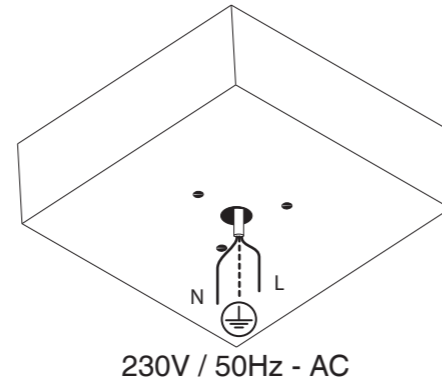


NAME	BERRIER JUNIOR SUSPENSION CI HALOSPHERE																																						
REFERENCE	487104	TEXTURED WHITE	1800 - 3000K																																				
	487092	TEXTURED BLACK	1800 - 3000K																																				
	487166	TEXTURED BLACK + GOLD	1800 - 3000K																																				
SPECIFICATIONS	<table border="1"> <tr> <td>Lamptype</td> <td>BR.LUX (LES 9)</td> </tr> <tr> <td>Symbol</td> <td></td> </tr> <tr> <td>CCT</td> <td>1800 - 3000K</td> </tr> <tr> <td>Luminous flux</td> <td>455lm</td> </tr> <tr> <td>Power</td> <td>4,25W</td> </tr> <tr> <td>Current</td> <td>250mA</td> </tr> <tr> <td>Voltage</td> <td>230V AC - 50Hz</td> </tr> <tr> <td>CRI</td> <td>90</td> </tr> <tr> <td>SDCM</td> <td>3</td> </tr> <tr> <td>Beamangle</td> <td>60°</td> </tr> <tr> <td>Orientability</td> <td></td> </tr> <tr> <td>Gear</td> <td>converter incorporated</td> </tr> <tr> <td>Dimmability</td> <td>mains dimmable (LC)</td> </tr> <tr> <td>Safe distance to object</td> <td> - 0,1m</td> </tr> <tr> <td>Class / IP</td> <td> IP20</td> </tr> <tr> <td>Application</td> <td> interior - suspended</td> </tr> <tr> <td>Installation cut out / depth</td> <td>N.A.</td> </tr> <tr> <td>Weight</td> <td>0,8 kg</td> </tr> </table>			Lamptype	BR.LUX (LES 9)	Symbol		CCT	1800 - 3000K	Luminous flux	455lm	Power	4,25W	Current	250mA	Voltage	230V AC - 50Hz	CRI	90	SDCM	3	Beamangle	60°	Orientability		Gear	converter incorporated	Dimmability	mains dimmable (LC)	Safe distance to object	- 0,1m	Class / IP	IP20	Application	interior - suspended	Installation cut out / depth	N.A.	Weight	0,8 kg
Lamptype	BR.LUX (LES 9)																																						
Symbol																																							
CCT	1800 - 3000K																																						
Luminous flux	455lm																																						
Power	4,25W																																						
Current	250mA																																						
Voltage	230V AC - 50Hz																																						
CRI	90																																						
SDCM	3																																						
Beamangle	60°																																						
Orientability																																							
Gear	converter incorporated																																						
Dimmability	mains dimmable (LC)																																						
Safe distance to object	- 0,1m																																						
Class / IP	IP20																																						
Application	interior - suspended																																						
Installation cut out / depth	N.A.																																						
Weight	0,8 kg																																						

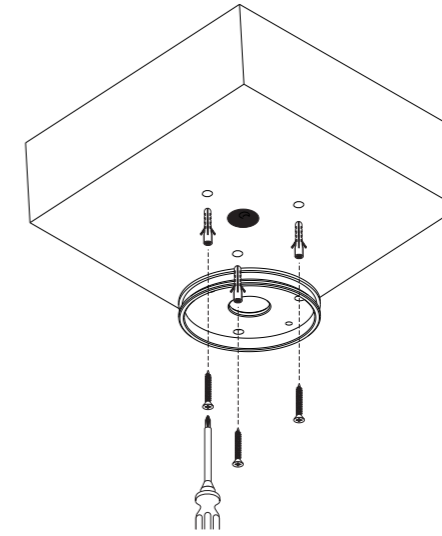


INSTALLATION

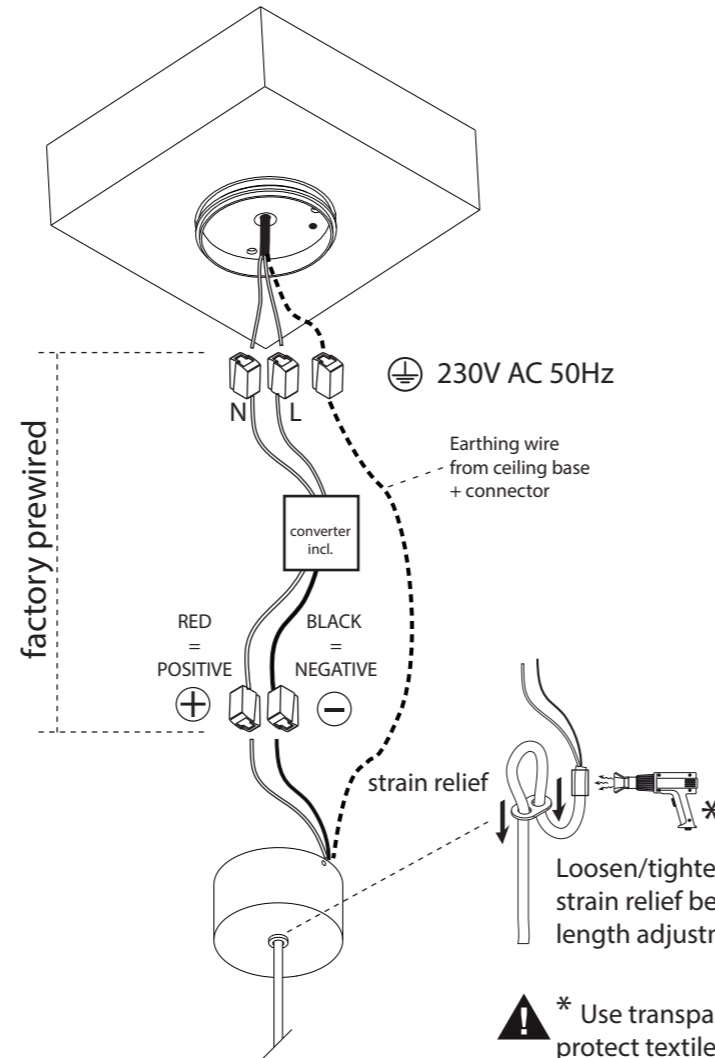
① Make drillpattern in ceiling



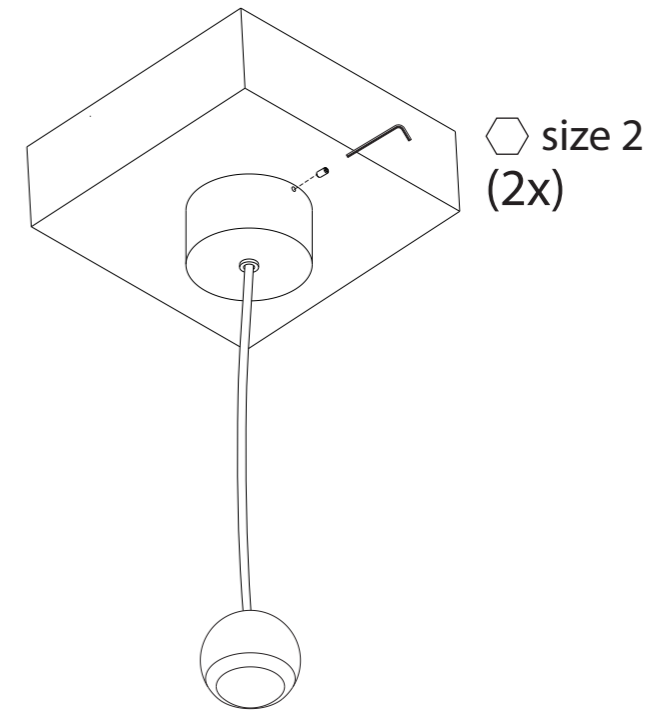
② Mount base on ceiling



③ Adjust cable length & make electrical connection



④ Mount luminaire to base



⑤ Switch on mains power supply

- NL** Installatie- en onderhoudsrichtlijnen m.b.t. de fabrieksgarantie.
- De plaatsing, de aansluiting en het uittesten van dit toestel dient steeds te gebeuren door een erkend elektro-installateur.
 - Dit toestel moet geïnstalleerd, verbonden en getest worden volgens de nationaal geldende reglementen op elektrische installaties.
 - De technische bijsluiter dient te worden beschouwd als een onderdeel van de algemene verkoopvoorwaarden van TAL nv.
 - De elektro-installateur is verantwoordelijk voor het gebruik van compatibele voorschakelapparatuur die voldoen aan de geldende IEC normen.
 - Reinig het toestel enkel met een zachte en lichtvochtige doek zonder reinigingsmiddel.
 - Schakel altijd eerst de elektriciteit uit alvorens het toestel te plaatsen en te installeren.
- EN** Installation and maintenance instructions regarding the manufacturer's warranty.
- Installation, connection and testing of this product must always be performed by a certified electrician.
 - This product must be installed, connected and tested in accordance with the applicable national regulations for electrical installations.
 - The technical manual must be regarded as part of the general sales conditions of TAL nv.
 - The electrical installer is responsible for the use of compatible control gear that meets the applicable IEC standards.
 - Only clean the device with a soft and slightly moist cloth without detergent.
 - Always switch off the electricity supply before installing and connecting the product.
- DE** Installations- und Wartungsanweisungen bezüglich der Herstellergarantie.
- Installation, Anschluß und Prüfung dieses Geräts soll nur von einem anerkannten Elektriker ausgeführt werden.
 - Dieses Gerät soll in Übereinstimmung mit den nationalen geltenden Vorschriften für Elektroinstallationen installiert, angeschlossen und geprüft werden.
 - Die technische Anleitung muß als Teil der allgemeinen Verkaufsbedingungen von TAL nv betrachtet werden.
 - Der Elektroinstallateur ist verantwortlich für die Verwendung von kompatibelen Betriebsgeräten, die den geltenden IEC-Normen entsprechen.
 - Reinigen Sie das Gerät nur mit einem weichen und leicht feuchten Tuch ohne Reinigungsmittel.
 - Schalten Sie den Strom immer aus, bevor Sie das Gerät installieren und anschließen.
- FR** Instructions d'installation et d'entretien concernant la garantie du fabricant.
- L'installation, la connexion et les essais de cet appareil doivent toujours être effectués par un électricien reconnu.
 - Cet appareil doit être installé, raccordé et testé conformément aux réglementations nationales pour les installations électriques.
 - La notice technique doit être considérée comme faisant partie des conditions générales de vente de TAL SA.
 - L'installateur électrique est responsable de l'utilisation d'un équipement de contrôle compatible qui satisfait aux normes CEI applicables.
 - Nettoyez l'appareil uniquement avec un chiffon doux et légèrement humide sans détergent.
 - Éteignez toujours l'électricité avant d'installer et de connecter l'appareil.

! ALWAYS DISCONNECT MAINS POWER SUPPLY FROM CONVERTER BEFORE SWITCHING "ON" LED LUMINAIRES TO PREVENT HOT PLUGGING ISSUES!